

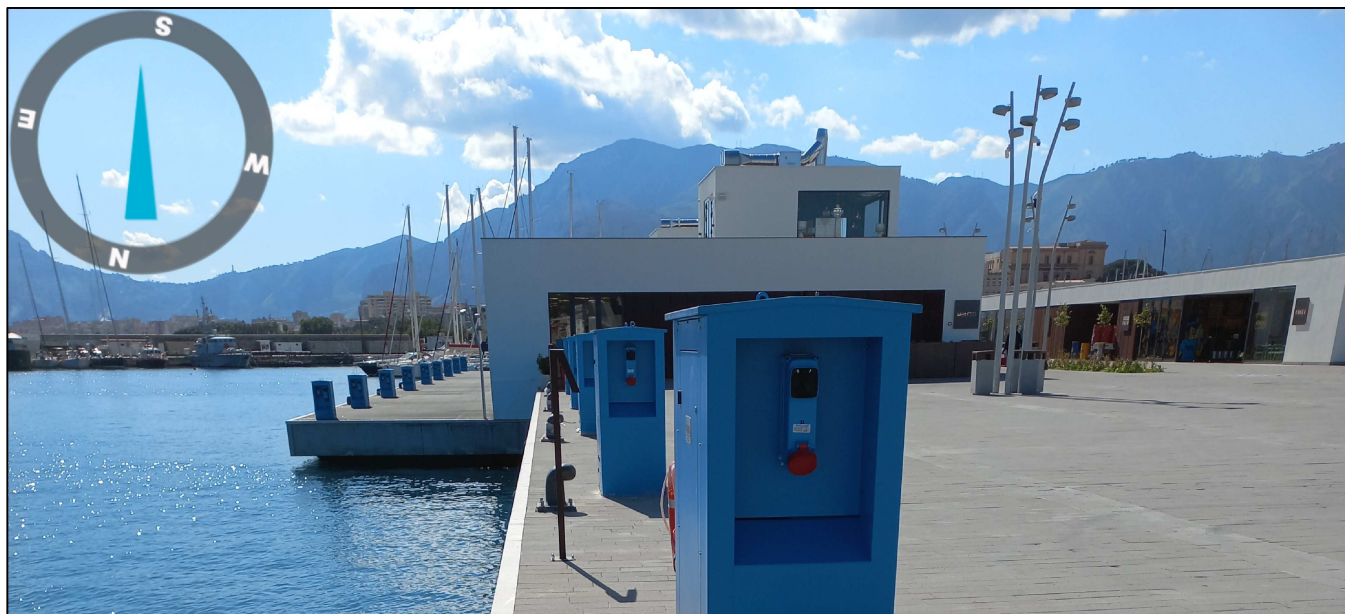


Autorità di Sistema Portuale  
del Mare di Sicilia Occidentale

Porti di Palermo,  
Termini Imerese,  
Trapani,  
Porto Empedocle,  
Licata, Gela

## PORTO DI PALERMO

# PROCEDURA APERTA PER L'AFFIDAMENTO DI CONCESSIONE DEMANIALE MARITTIMA PER L'ORMEGGIO DI NAVI DA DIPORTO E SERVIZI AD ESSO CONNESSI PRESSO IL MOLO TRAPEZOIDALE (PALERMO MARINA YACHTING)



Elaborato:

Elaborato grafico corpi morti

Codice:

g)

Scala: -

IL REFERENTE TECNICO  
DEL BANDO:

Ing. Enrico Petralia

IL RUP:

Avv. Caterina Montebello

Data prima emissione: 10/06/2024

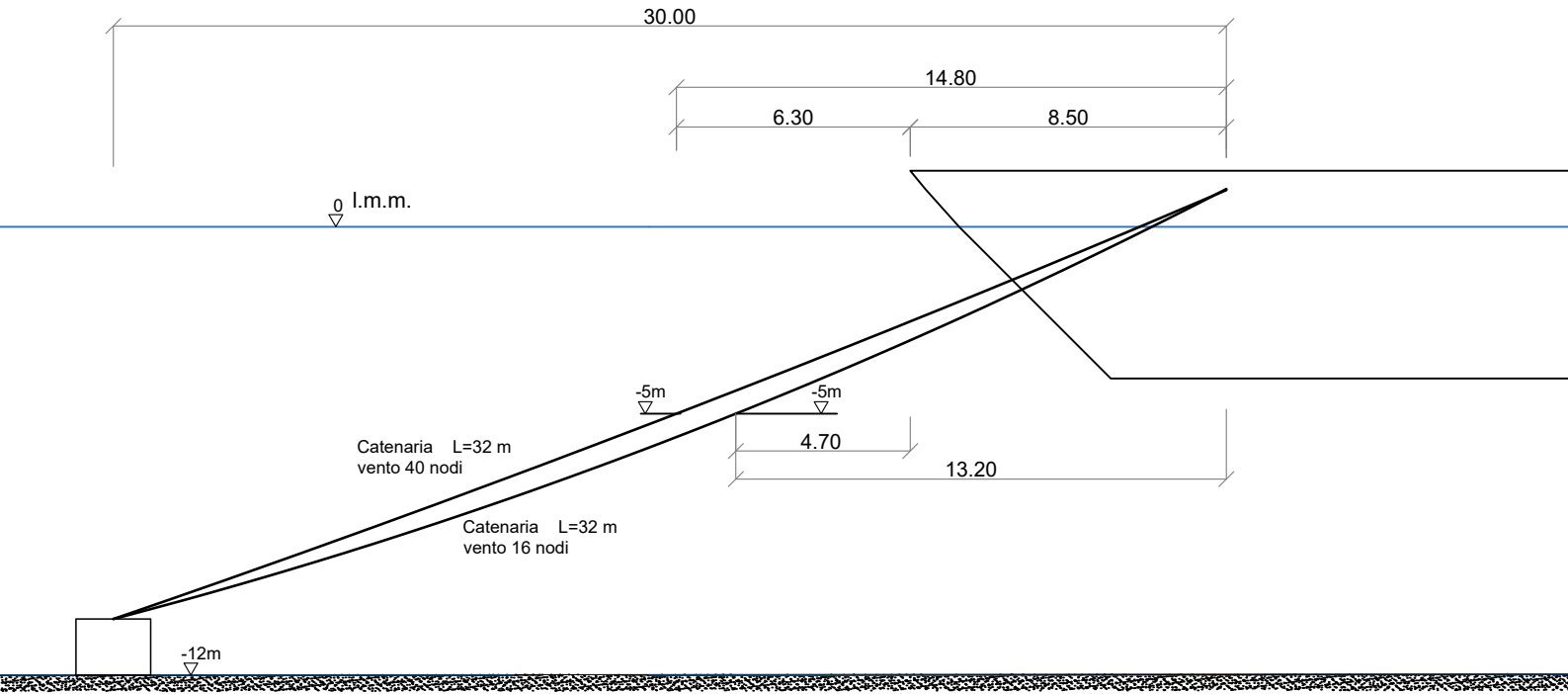
Data revisione 1:

Data revisione 2:

Data revisione 3:

# Sezione tipo del sistema di ancoraggio - posto barca da 100 m

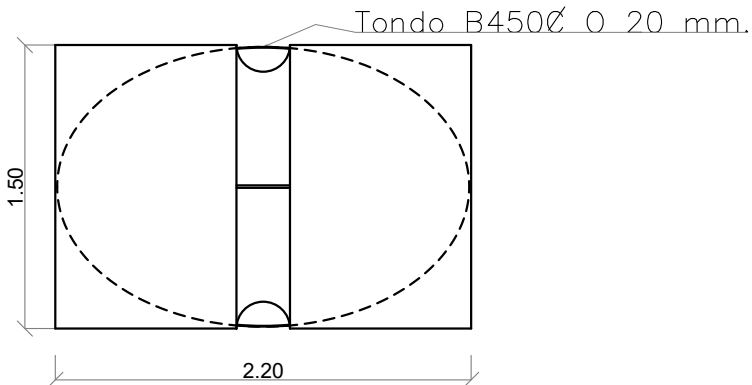
scala 1:200



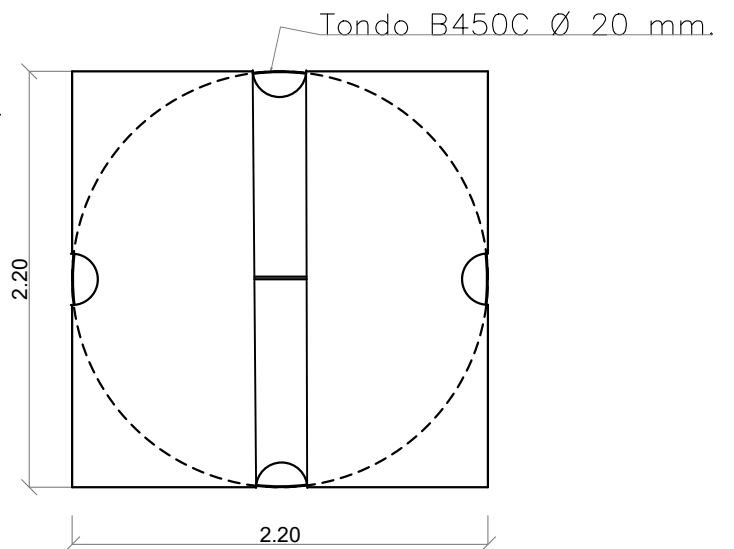
## Dettaglio del corpo morto - peso a secco Kg 17.000

scala 1:40

Vista laterale

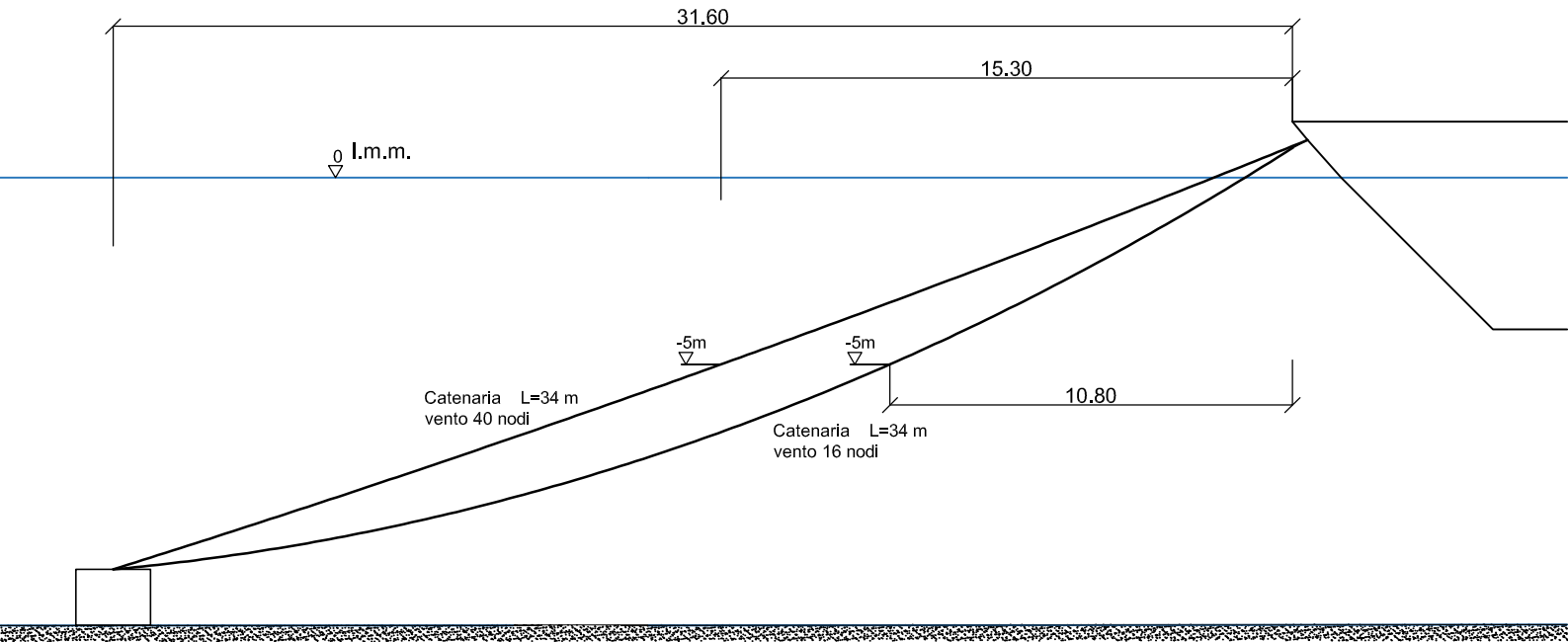


Vista in pianta



materiale calcestruzzo C 35/45 Classe di esposizione XS2 classe di consistenza S3

Sezione tipo del sistema di ancoraggio - posti barca da 60 m -  
 catena da 50 mm L=34 m  
 scala 1:200

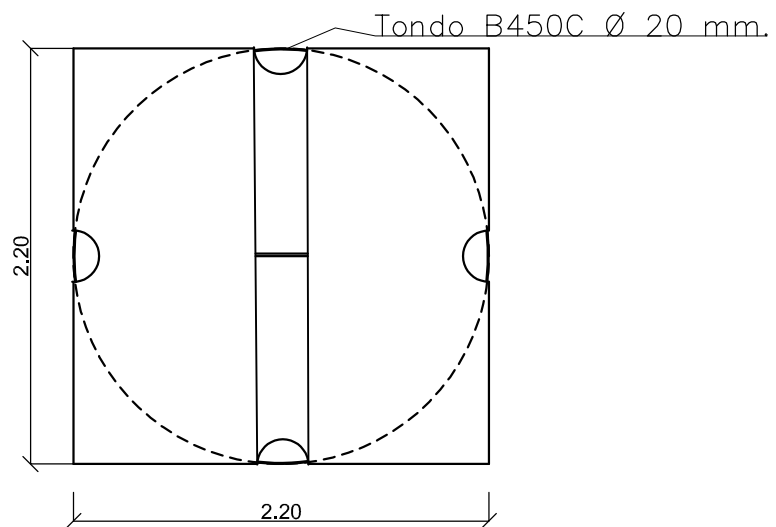
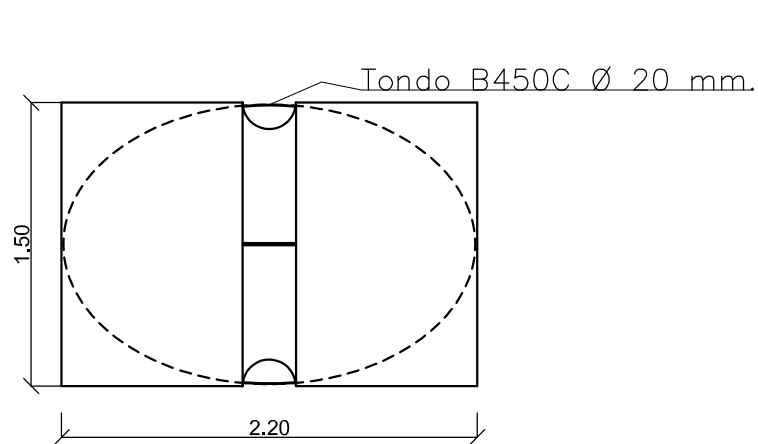


Dettaglio del corpo morto - peso a secco Kg 17.000

scala 1:40

Vista laterale

Vista in pianta



materiale calcestruzzo C 35/45 Classe di esposizione XS2 classe di consistenza S3