

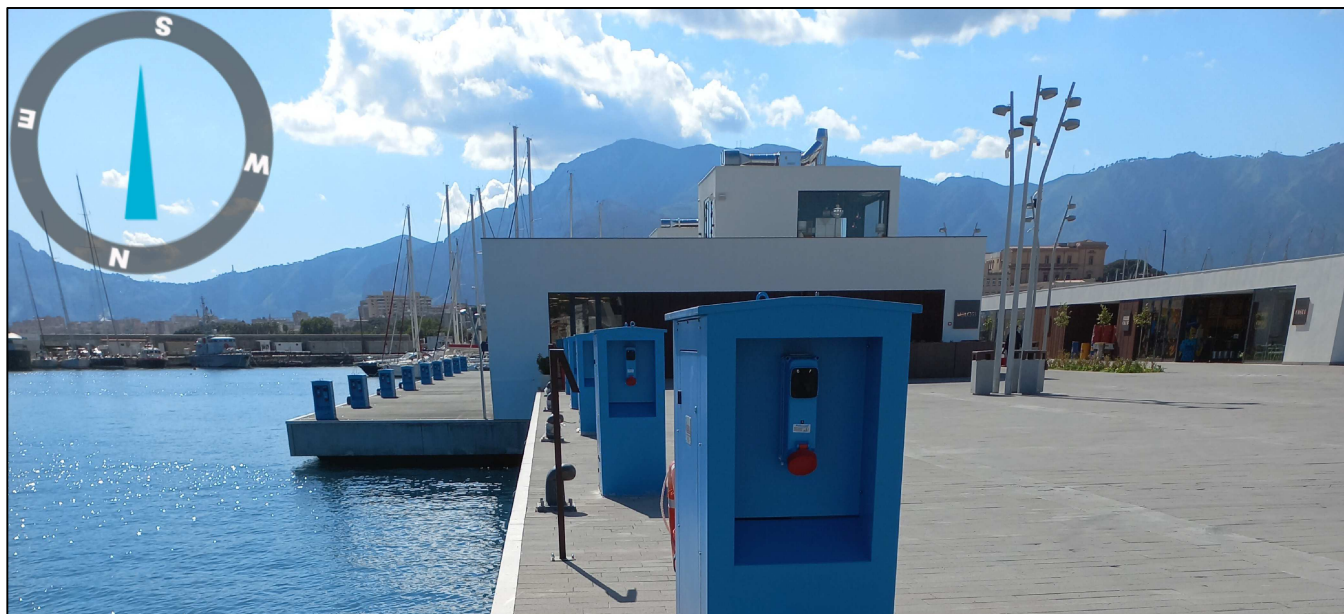


Autorità di Sistema Portuale
del Mare di Sicilia Occidentale

Porti di Palermo,
Termini Imerese,
Trapani,
Porto Empedocle,
Licata, Gela

PORTO DI PALERMO

PROCEDURA APERTA PER L'AFFIDAMENTO DI CONCESSIONE DEMANIALE MARITTIMA PER L'ORMEGGIO DI NAVI DA DIPORTO E SERVIZI AD ESSO CONNESSI PRESSO IL MOLO TRAPEZOIDALE (PALERMO MARINA YACHTING)



Elaborato:

Elaborati trappe di ormeggio

Codice:

h)

Scala: -

IL REFERENTE TECNICO
DEL BANDO:

Ing. Enrico Petralia

IL RUP:

Avv. Caterina Montebello

Data prima emissione: 10/06/2024

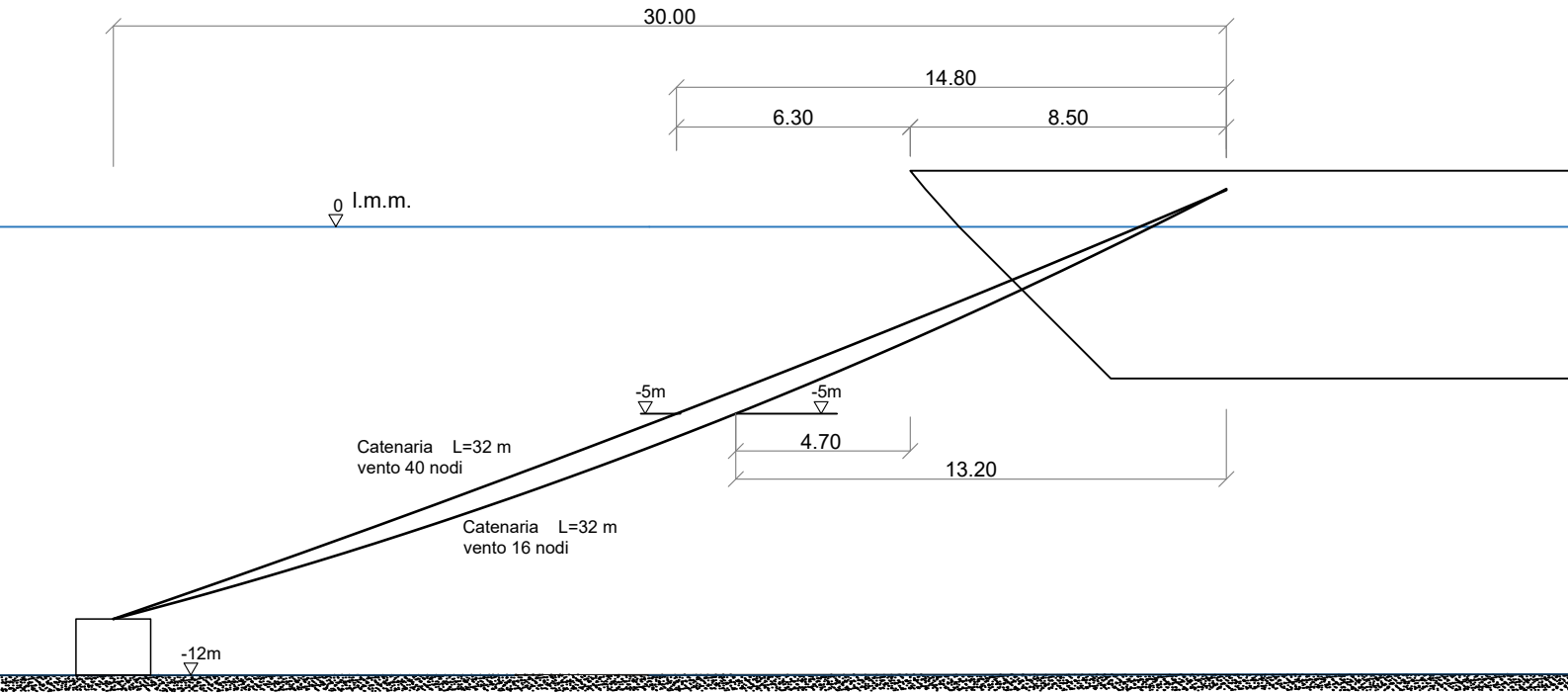
Data revisione 1:

Data revisione 2:

Data revisione 3:

Sezione tipo del sistema di ancoraggio - posto barca da 100 m

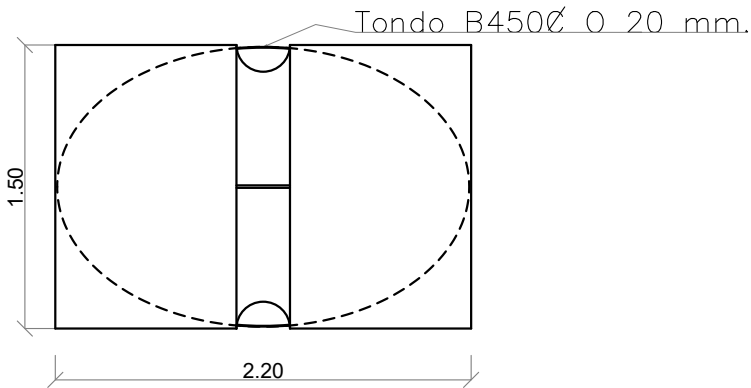
scala 1:200



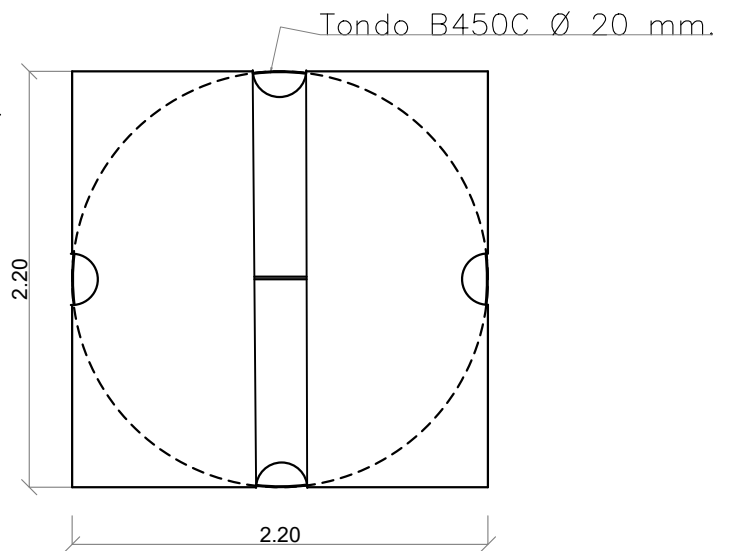
Dettaglio del corpo morto - peso a secco Kg 17.000

scala 1:40

Vista laterale

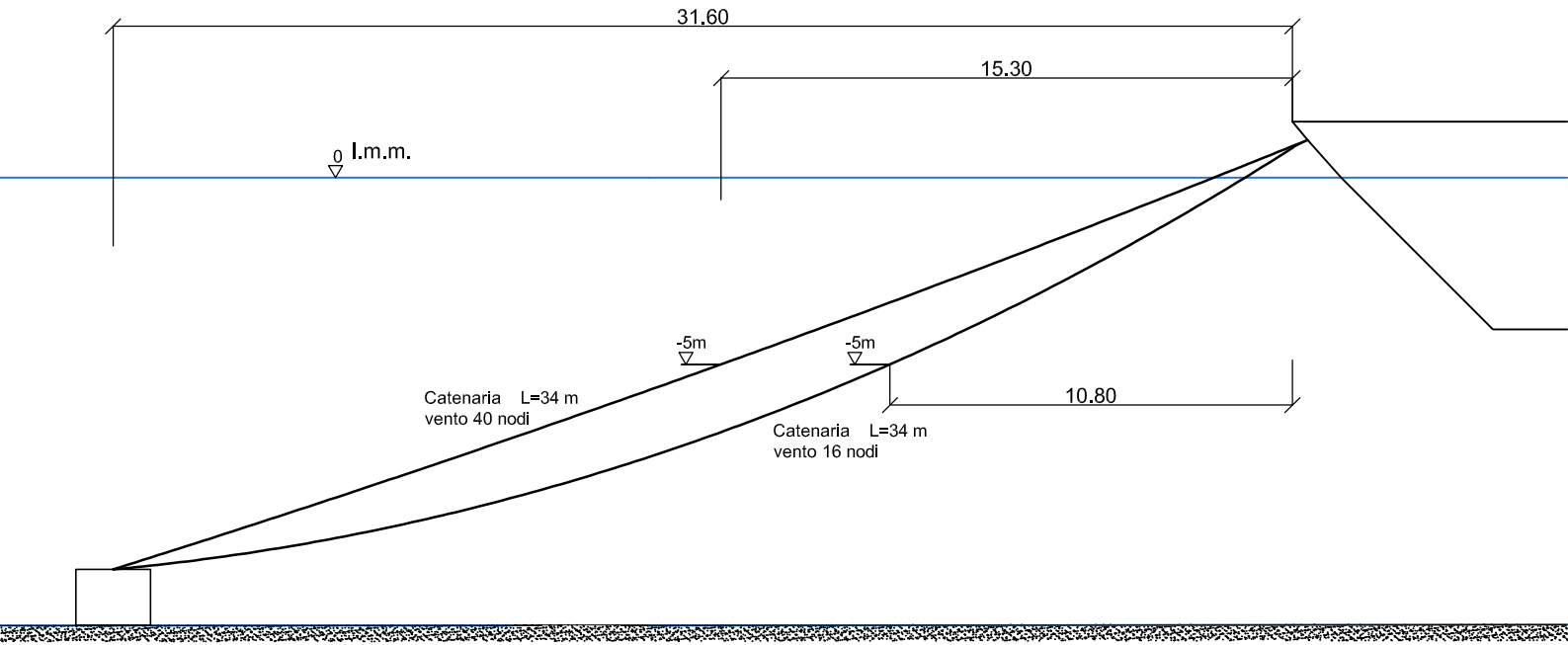


Vista in pianta



materiale calcestruzzo C 35/45 Classe di esposizione XS2 classe di consistenza S3

Sezione tipo del sistema di ancoraggio - posti barca da 60 m -
 catena da 50 mm L=34 m
 scala 1:200

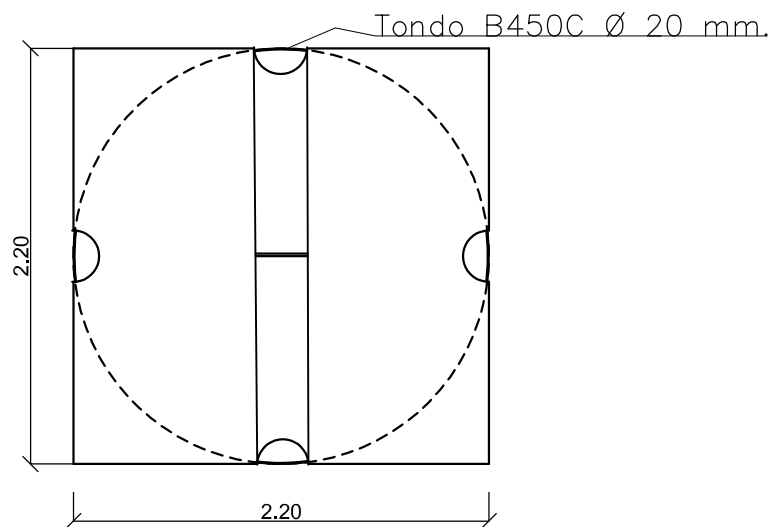
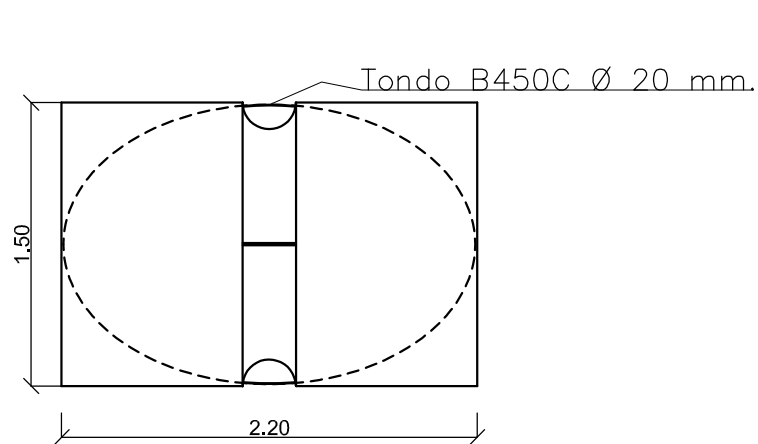


Dettaglio del corpo morto - peso a secco Kg 17.000

scala 1:40

Vista laterale

Vista in pianta



materiale calcestruzzo C 35/45 Classe di esposizione XS2 classe di consistenza S3